

前载式单晶传感器

INFICON前载式单晶传感器不仅具有久经考验的可靠性和耐用性，在热稳定性方面，市面上的任何其他传感头也无法与之相媲美。前载式设计允许在没有足够的空间进行侧向插入的应用中轻松插入晶片座。所有零件机械组装而非焊接在一起，必要时可在现场方便地更换。传感器可单独或作为传感器/馈入件组合订购，可焊接或通过压力接头组装。

传感器配置

提供两种传感器配置：标准型和直角（紧凑）型。标准型设计用于从室的侧面或底部安装，冷却管平行于晶面。直角型设计用于通过真空系统顶部安装，水冷管垂直于晶面。可选择订购带气动晶片挡板的传感器，以在源预热期间或在其他材料沉积期间不使用时为晶片提供保护，或在与RateWatcher™一起使用时延长晶片寿命。挡板采用下拉式设计，易于更换晶片。

裸露的晶片电极完全接地，可以有效地消除射频干扰所导致的问题。

馈入件

INFICON提供两种类型的馈入件：1英寸螺栓馈入件或2¾英寸（CF40）ConFlat®法兰馈入件。可根据要求提供KF40馈入件。



馈入件连接

前载式单晶传感器可与馈入件组合订购。传感器/馈入件连接既可通过焊接又可通过压力接头实现。压力接头允许轻松调节，而无需钎焊或焊接。馈入件可沿着管的长度移动，从而使“E”长度传感器位于真空系统内的长度在20.3至71.1厘米（8至28英寸）的范围内可调。确定所需的长度后，压力接头可实现手紧程度的管密封。或者，也可选择焊接连接。

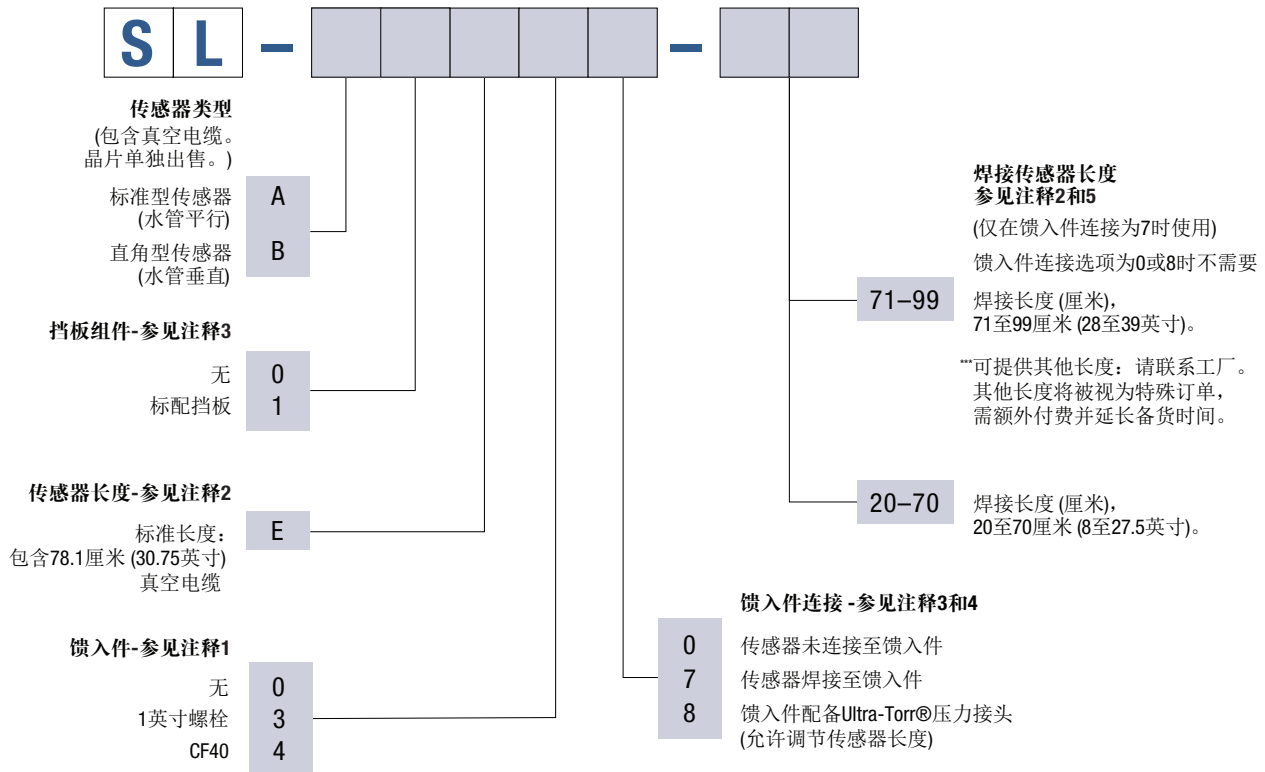
优势

- 前载式晶片座
- 安装简单
- 适用于：
 - CF40馈入件
 - 2.54厘米（1英寸）螺栓馈入件
- 同时订购压力接头时长度可调
- 传感器/馈入件组合可焊接至客户指定的长度
- 同时订购压力接头或焊接至馈入件时无需钎焊

前载式单晶传感器 (续)

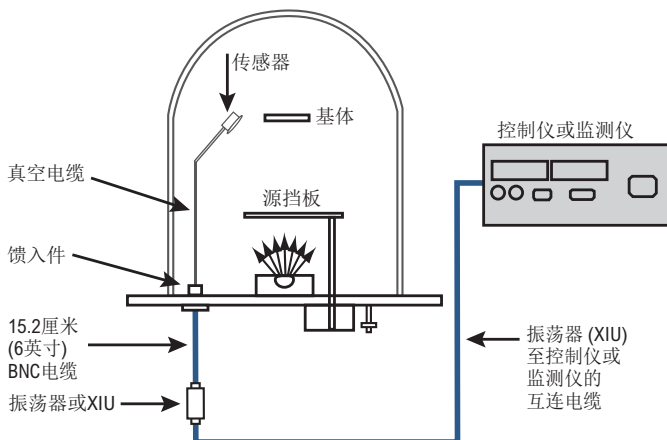
订购资料

前载式单晶传感器 (包含真空电缆)



以下组合不可用 (参见注释3和4): SL-A1E38、SL-B1E38、SL-A1E47和SL-B1E47

无效零件号示例包括没有馈入件连接或压力接头和焊接传感器长度的所有选项; 例如SL-A0E48-20、SL-B1E40-20等。



注释1:

馈入件配置因所选选项 (前载式或抽屉式、带或不带挡板、馈入件类型等) 而异。例如: SL-A0E37采用零件号为002-042的馈入件, SL-A1E37则采用零件号为750-030-G1的馈入件。

注释2:

传感器长度从晶片中心到馈入件的真空侧 (密封面) 进行测量。焊接传感器订单一经确认, 不可取消。

注释3:

与挡板和1英寸螺栓馈入件一起订购的前载式传感器只能焊接 (压力接头不可用)。

注释4:

由于CF40的尺寸限制, 与CF40馈入件和挡板一起订购的前载式传感器无法焊接。

注释5:

焊接至28至34英寸长度的前载式传感器将包含一条36英寸真空电缆。焊接至34至39英寸长度的传感器将包含一条48英寸真空电缆。

前载式单晶传感器 (续)

规格	
SL-A _ E _系列标准单晶传感器	
最高无水烘烤温度	130°C
最小水流量对应的等温环境最高工作温度	400°C
SL-A尺寸 (不包含挡板的最大封装)	27 x 61.47 x 17.53毫米 (1.063 x 2.42 x 0.69英寸)
水管	外径为3.175毫米 (1/8英寸) 的无缝不锈钢管
晶片更换	前载式; 易于更换的独立包装
安装	传感器体背面的两个#4-40螺纹孔
安装要求	
馈入装置	外径为4.8毫米 (3/16英寸), 带Microdot同轴连接器的双通水管
水流量	最小水流量150至200立方厘米/分钟, 最高30摄氏度 (不允许冻结)
水质	外径3.175毫米 (0.125英寸) x 壁厚0.381毫米 (0.015英寸) 的无缝S-304不锈钢管
材料	
传感器体和传感器座	304型不锈钢
弹簧、电触点	镀金铍铜合金
水管	外径3.175毫米 (0.125英寸) x 壁厚0.381毫米 (0.015英寸) 的无缝S-304不锈钢管
连接器 (Microdot)	Teflon®和玻璃绝缘不锈钢
绝缘子	> 99% Al ₂ O ₃
导线	Teflon绝缘铜
钎料	真空处理高温镍铬合金
晶片	直径13.97毫米 (0.550英寸)

前载式单晶传感器 (续)

规格	
SL-B _ E _系列直角型单晶传感器规格	
最高无水烘烤温度	130°C
最小水流量对应的等温环境 最高工作温度	400°C
SL-B _ E _尺寸	28.19 x 26.92 x 26.92毫米 (1.11 x 1.06 x 1.06英寸) (不包含挡板的最大封装)
水管	外径为3.175毫米 (1/8英寸) 的无缝不锈钢管
晶片更换	前载式; 易于更换的独立包装
安装	传感器体背面的两个#4-40螺纹孔
安装要求	
馈入装置	外径为4.8毫米 (3/16英寸), 带Microdot同轴连接器的双通水管
其他	与具体控制仪配套的XIU或振荡器、用于带挡板的传感器的电磁阀组件750-420-G1
水流量	最小水流量150至200立方厘米/分钟, 最高30摄氏度
水质	冷却液不应含有氯化物, 否则可能出现应力腐蚀裂纹。 极脏的水可能导致冷却能力损失
材料	
传感器体和传感器座	304型不锈钢
弹簧、电触点	镀金铍铜合金
水管	外径3.175毫米 (0.125英寸) x 壁厚0.381毫米 (0.015英寸) 的无缝S-304不锈钢管
连接器 (Microdot)	Teflon和玻璃绝缘不锈钢
绝缘子	> 99% Al ₂ O ₃
导线	Teflon绝缘铜
钎料	真空处理高温镍铬合金
晶片	直径13.97毫米 (0.550英寸)

规格	
馈入件规格	
注意: 传感器/馈入件组合的规格由规格最低的组件决定	
1英寸螺栓和ULTRA-TORR (压力接头) 端接	
材料	304不锈钢、Teflon、陶瓷、铍镍合金、Viton
温度	工作环境温度最高300摄氏度 (水冷) 或165摄氏度 (无水冷)
安装	直径为25.8毫米 (1.015英寸 ± 0.010英寸) 的孔
焊接端接CF40 (2¼英寸CONFLAT):	
材料	304不锈钢、Teflon、陶瓷、铍镍合金
温度	工作环境温度最高450摄氏度 (水冷) 或165摄氏度 (无水冷)
安装	与内径最小为1.375英寸的2¼英寸ConFlat型法兰紧密配合

前载式单晶传感器 (续)

备件列表

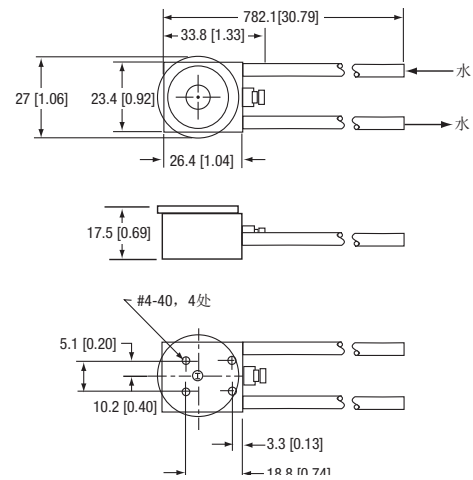
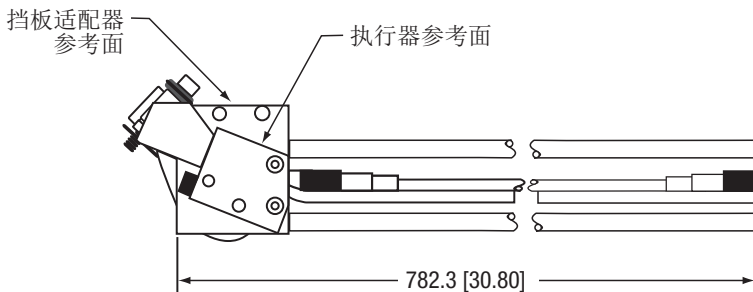
零件号	描述
007-007	固定弹簧 (用于晶片座)
007-023	陶瓷固定器
007-044	78.1厘米 (30.75英寸) 真空电缆
080-018	固定螺钉 (用于母头同轴连接器)
082-044	Teflon螺钉 (用于弹簧片)
750-115-P4	联轴器 (用于波纹管组件)
750-169-P2	波纹管组件 (不包括联轴器)
750-171-P1	指状弹簧触点

零件号	描述
321-039-G13	154.2厘米 (60英寸) 真空电缆
750-172-G1	晶片座 (包含固定弹簧)
750-174-P2	母头同轴连接器
750-175-P1	绝缘子 (弹簧片下面)
750-188-P3	弹簧片
750-210-G1	挡板模块 (波纹管组件、轴组件和挡板组件)
750-215-G1	轴组件 (挡板模块的组成部分)
750-216-G1	挡板组件 (挡板模块的组成部分)

尺寸

SL-A_E_系列标准单晶传感器 (仅传感器)

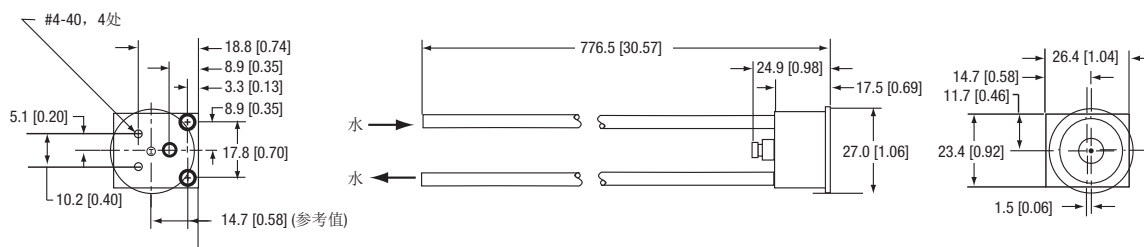
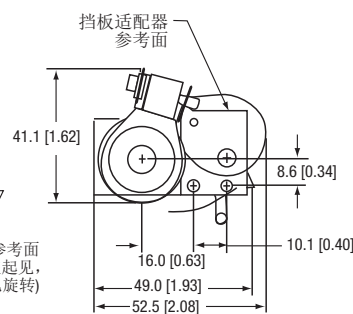
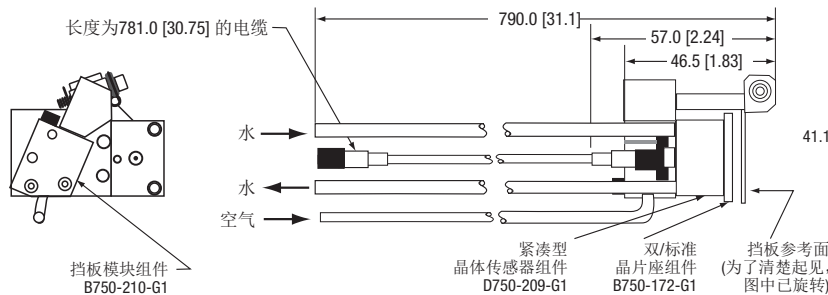
注意: 测量单位为毫米 [英寸]



尺寸

SL-B_E_系列直角型单晶传感器 (仅传感器)

注意: 测量单位为毫米 [英寸]

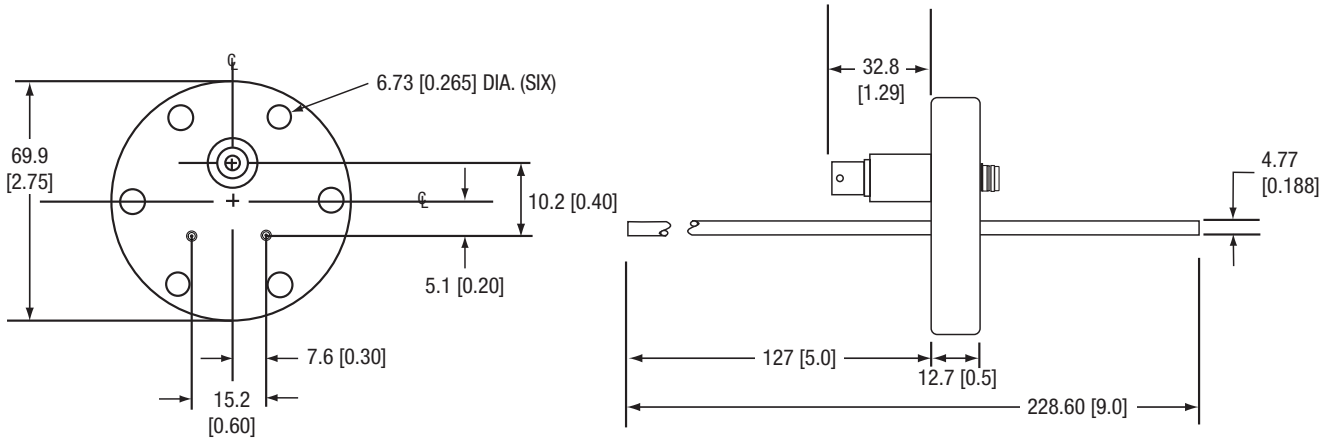


前载式单晶传感器 (续)

尺寸

用于SL-A0E47-XX、SL-A0E40、SL-B0E47-XX和SL-B0E40传感器/馈入件组合的馈入件
(馈入件零件号002-043)

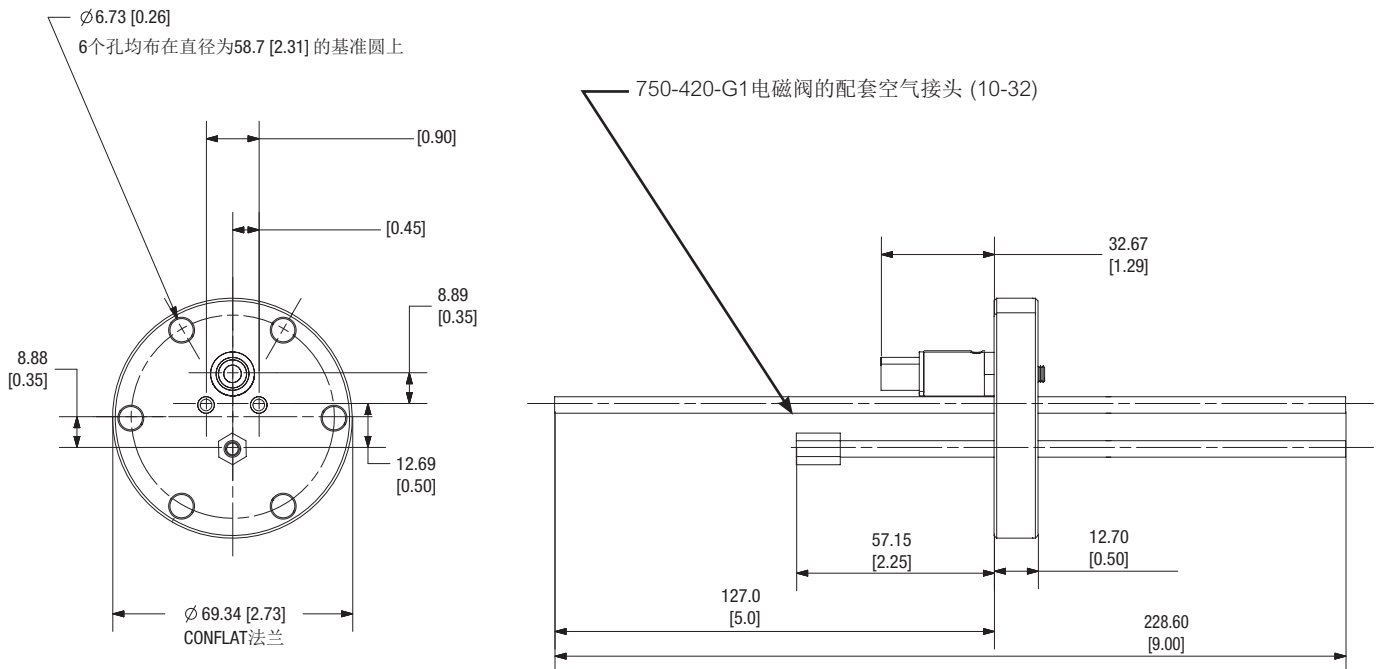
注意：测量单位为毫米 [英寸]



尺寸

用于SL-A1E40和SL-B1E40传感器/馈入件组合的馈入件
(馈入件零件号750-685-G1)

注意：测量单位为毫米 [英寸]

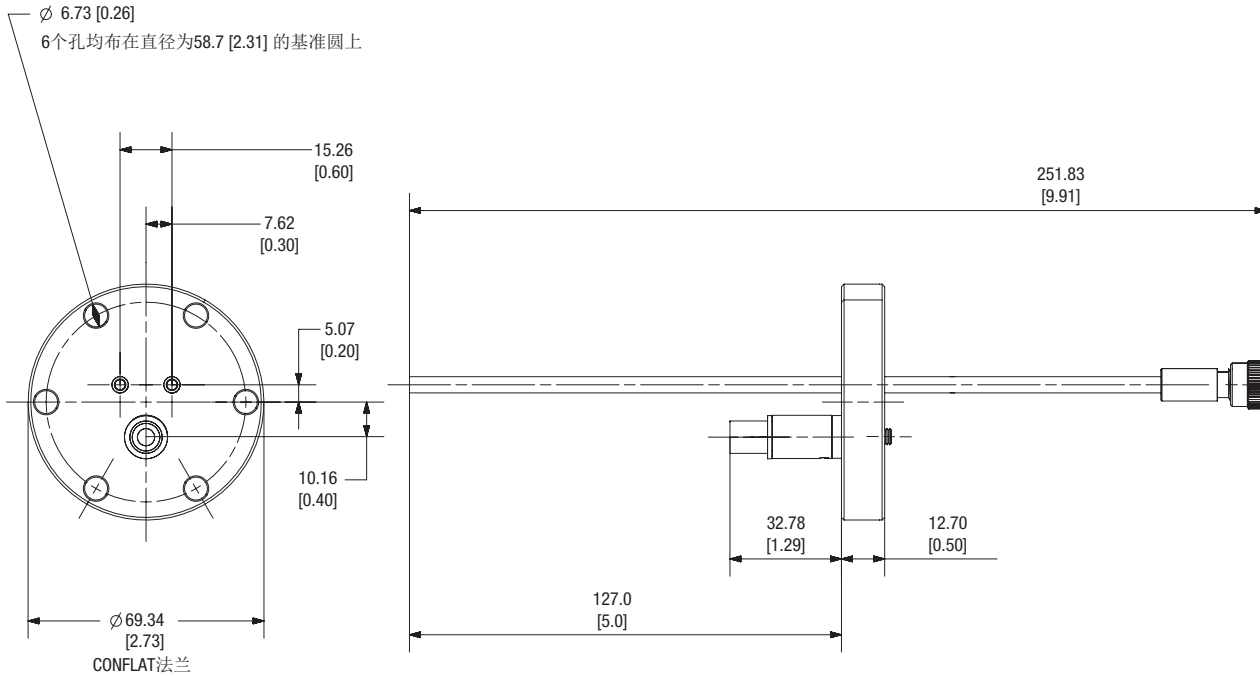


前载式单晶传感器 (续)

尺寸

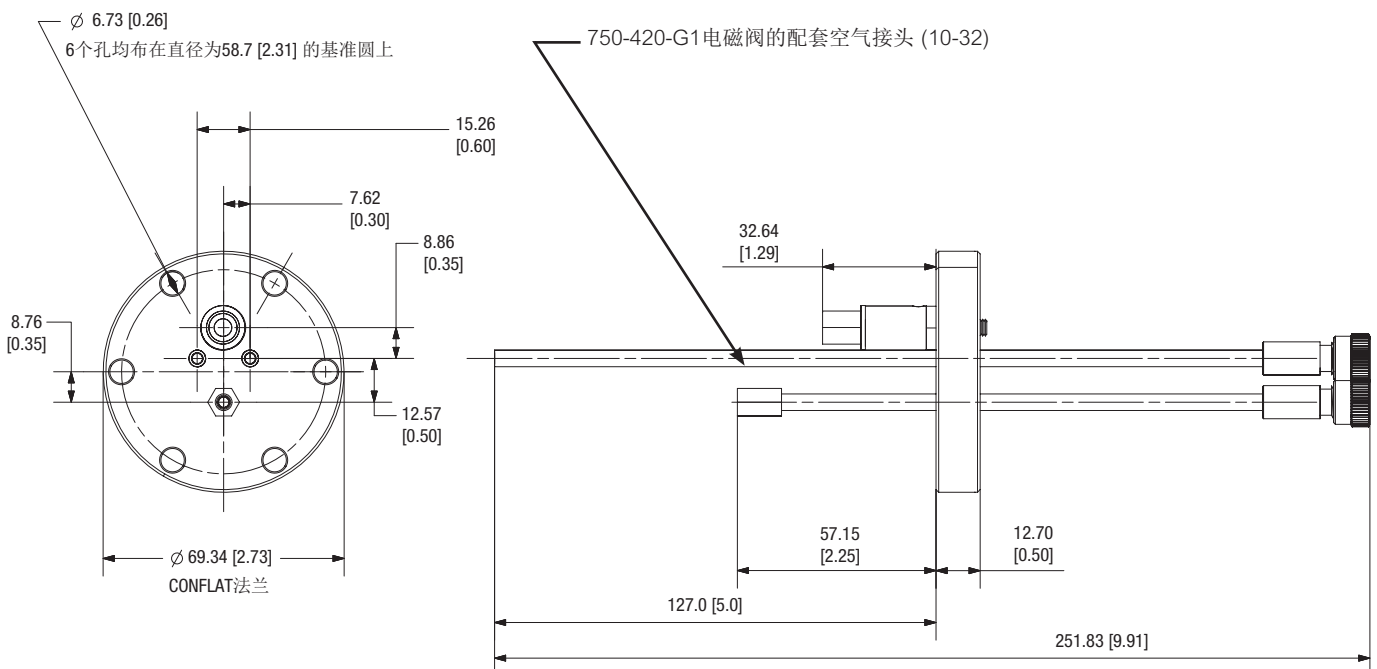
用于SL-A0E48和SL-B0E48传感器/馈入件组合的馈入件 (馈入件零件号206-878-G2)

注意: 测量单位为毫米 [英寸]



用于SL-A1E48和SL-B1E48传感器/馈入件组合的馈入件 (馈入件零件号750-685-G2)

注意: 测量单位为毫米 [英寸]

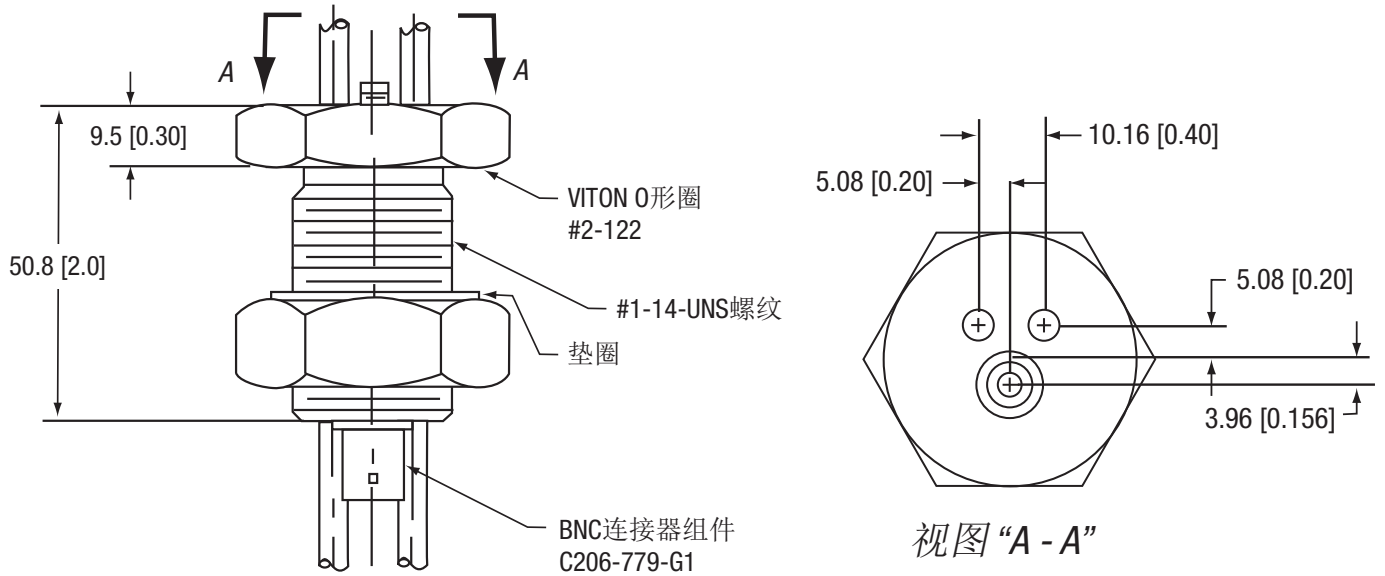


前载式单晶传感器 (续)

尺寸

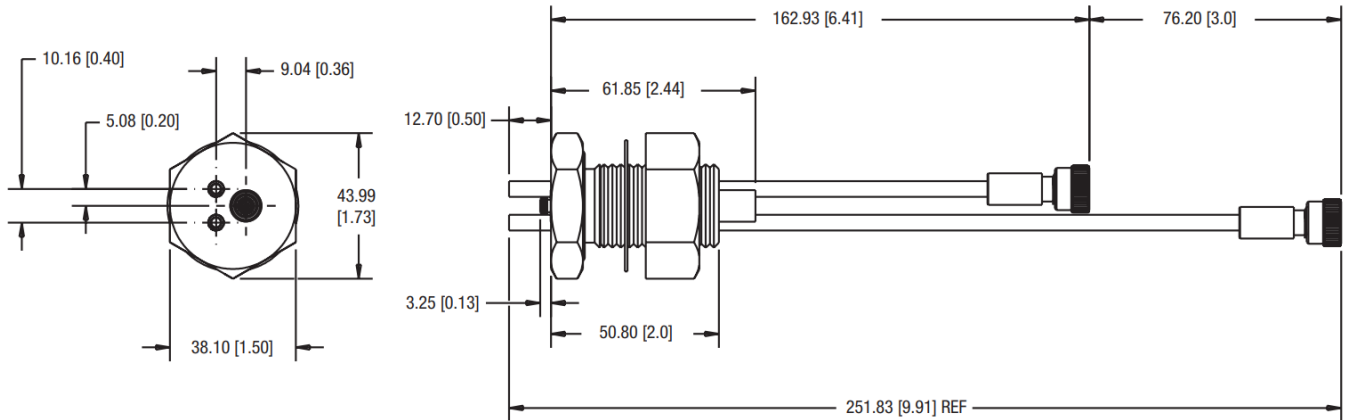
用于SL-A0E37、SL-B0E37、SL-A0E30和SL-B0E30传感器/馈入件组合的馈入件
(馈入件零件号002-042)

注意：测量单位为毫米 [英寸]



用于SL-A0E38和SL-B0E38传感器/馈入件组合的馈入件
(馈入件零件号750-624-G1)

注意：测量单位为毫米 [英寸]

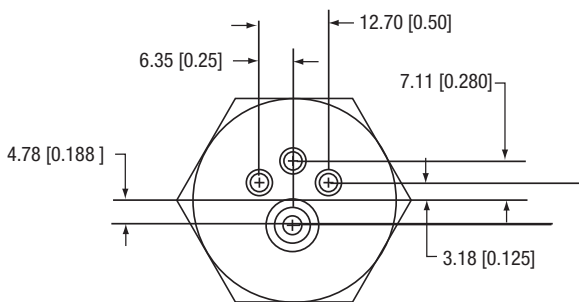
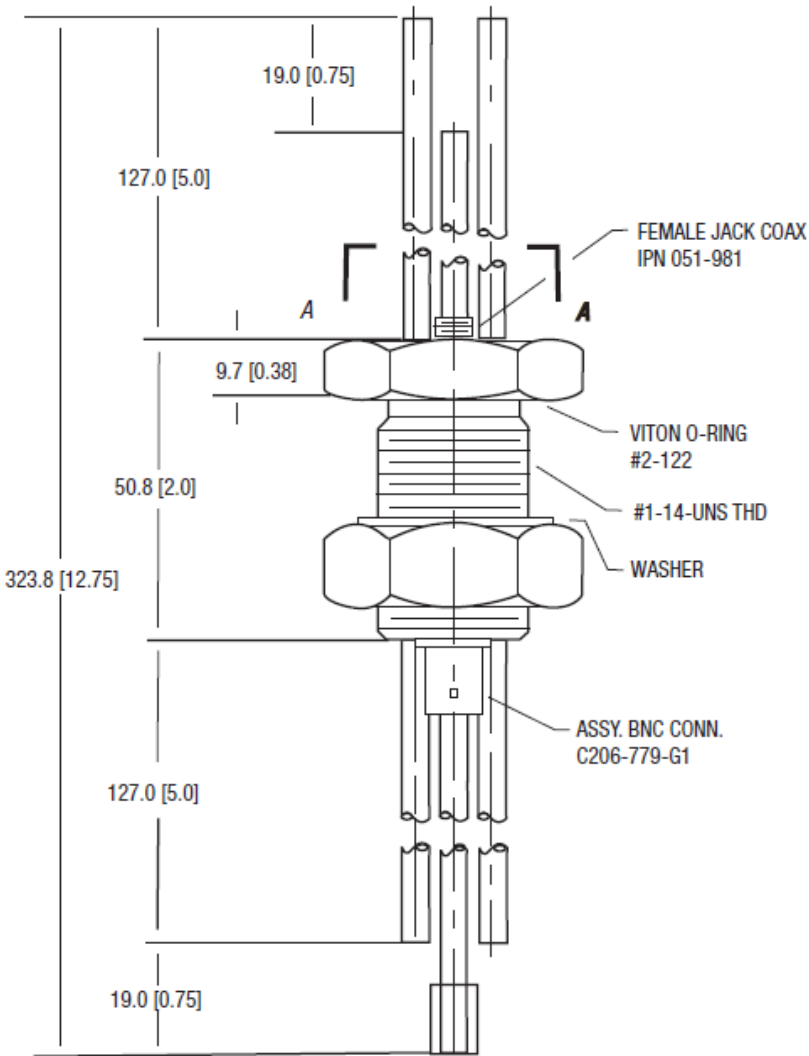


前载式单晶传感器 (续)

尺寸

用于SL-A1E37-XX、SL-B1E37-XX、SL-A1E30和SL-B1E30传感器/馈入件组合的馈入件
(馈入件零件号750-030-G1)

注意: 测量单位为毫米 [英寸]



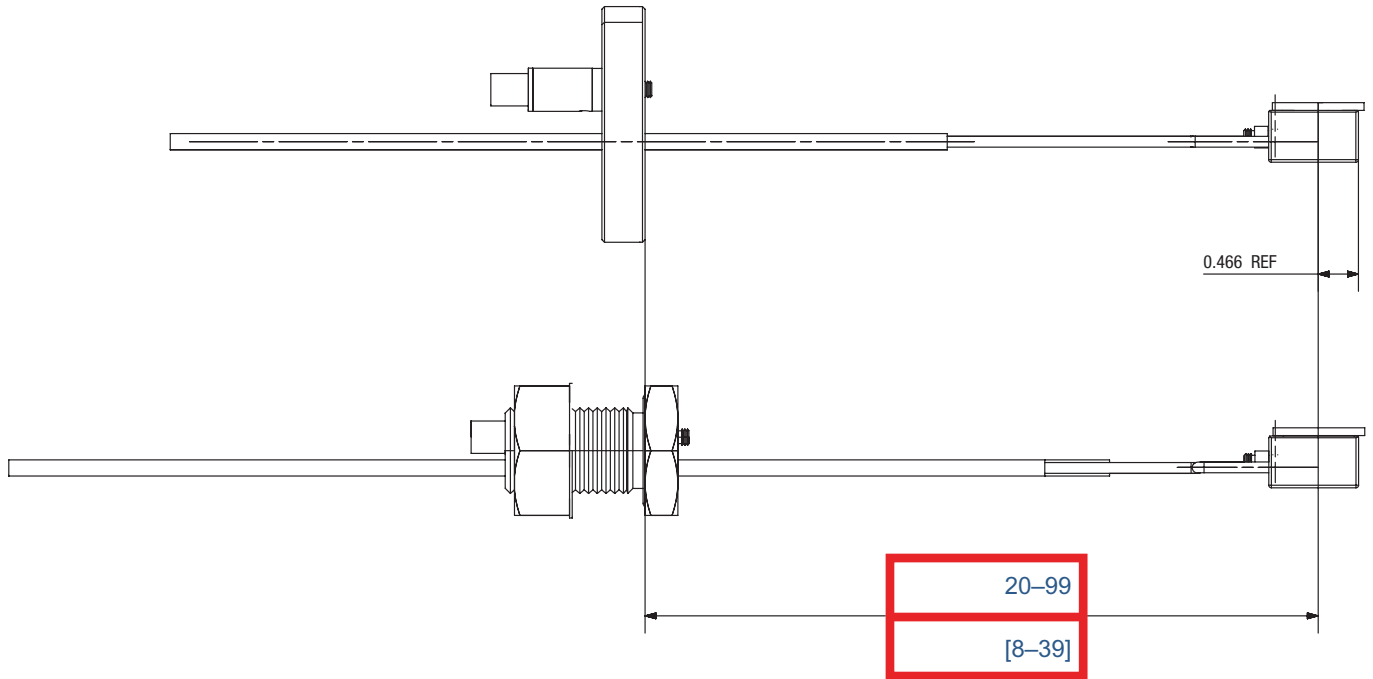
视图“A-A”

前载式单晶传感器 (续)

尺寸

SL-A_E __-XX传感器/馈入件组合的传感器长度规格

注意：测量单位为厘米 [英寸]



SL-B_E __-XX传感器/馈入件组合的传感器长度规格

注意：测量单位为厘米 [英寸]

